

Suiden

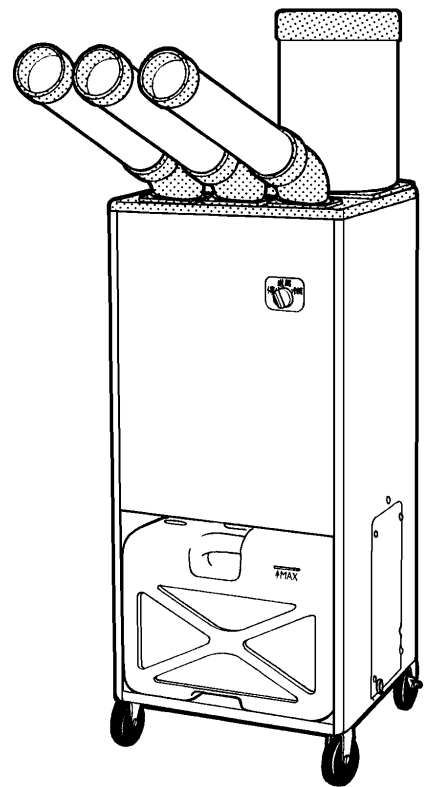
点式移动空调机

SS-56EG2-8A

使用说明书

业务用

	目 录	页数
1	安全守则.....	1
2	规格	3
3	各部的名称	4
4	准备	5
	1. 本体的设置	5
	2. 冷风管的安装	5
	3. 排气管的装取方法	6
	(另售品) 排气管.....	6
	(另售品) 延长冷风管.....	7
	4. 本体与电源线的连接	8
	5. 试运行	8
5	使用方法.....	9
	1. 运转	9
	2. 风向调节	9
	3. 排水箱	10
6	保护装置	10
7	保养及保管.....	11
	1. 滤网的清洁	11
	2. 外部保养	11
	3. 使用季节结束后	11
8	安全点检	12
9	排除故障	13
10	另售品	14
11	售后服务及保修	15
*	关于联系售后服务	15



请务必仔细阅读此使用说明书。

请妥善保管此说明书。

非常感谢您购买世界品牌< Suiden >的产品。

使用前, 请在仔细阅读此使用说明书后正确使用。

阅读完后, 请妥善保管好此使用说明书, 以备在需要时使用。在使用过程中有不明白或者有异常发生时, 请务必阅读此使用说明书。

注记

请不要放置在有盐酸和硫酸等, 明显腐蚀金属的气体・蒸气存在的场所。* 有漏气和性能劣化的可能。

中国国内交流源规格

1 安全守则

使用前，请仔细阅读此【安全守则】，内容理解后再正确使用。此处所标示的注意事项，是为了防止对您或其他人造成危害及损害的情况下正确使用此产品。




注意事项是为了明确危害和损害的大小和注意程度，在使用错误时估计会产生的内容区分为警告・注意 2 个。但是，即使是注意栏内记载的内容，也有可能由于不同状况引起重大结果。

关于安全方面的重要内容请务必遵守。



警告：错误操作，有可能会造成死亡或受重伤。

注意：错误操作时，有可能受伤，也有可能造成物质上的损害。



注记：标识警告・注意以外的情况。

图中所示例		△记号是告示有警告・注意的内容。 图中具体事项有描述。（左图为注意触电）
		⊘记号是告示一些禁止行为。 图中及近似的具体禁止事项有描述。（左图为禁止分解）
		●记号是告示强制，指示行为的内容。 图中有描述具体的注意事项。（左图为接地线）

●产品规格上的注意事项

注意	
 不可使用在指定产品规格以外。 * 有可能造成漏电・触电・火灾・漏水等。	 请不要当成船舶・车辆的空调使用。 * 有可能会引起漏水・漏电的原因。




●搬运・移动时的注意事项

注意	
 在搬动・移动时，请考虑产品的重心・重量再进行作业。 * 会因为掉落・破损等而造成受伤。	 人力搬运和抬起时，尽量不要弯腰，膝盖弯下抬起。 * 会引起腰痛。

●试运转・运转时的注意事项

警告	
 手湿时，请别触摸插头和开关，配线等电气周围。 * 有可能会触电或者受伤。	 单独使用定额 20A 以上的插座。 * 与其它电器部品并用的话，会引起分支插座部异常发热・起火。
 安装地线，使用漏电开关（另售品） * 发生故障及漏电时，有可能会造成触电。	 不要淋水，油等。 * 有可能引起火灾・触电・漏电。

⚠ 警告

 <p>不要在煤油·稀释剂·挥发油·涂料等和其它易爆炸的物品附近使用。 * 引起爆炸, 火灾的原因。</p>	 <p>不要在镁, 铝, 钛, 亚铅, 化学物质等的爆发性粉尘, 气体附近和氛围环境下使用。 * 引起爆炸, 火灾等。</p>
 <p>电源插头的灰尘等, 请定期用干布进行清洁。 * 插头上如果积有灰尘, 会由于湿气等造成绝缘不良, 火灾等。</p>	

⚠ 注意

 <p>不要放置在有对人体有害粉尘的漂浮的场所。 * 如有害粉尘附在本体上时, 运转时有害粉尘有可能会扩散。</p>	 <p>请不要摸本体内部的金属部品 (铝风轮) * 有可能会割手, 造成受伤等</p>
 <p>不启动、有异常时, 请马上拔掉插头并跟销售店联系进行点检修理。 * 有可能会由于触电·漏电·短路引起火灾。</p>	 <p>请勿让冷风长时间对着身体吹。 * 不利于健康 使用冷风管的摆头装置等、冷风就不会长时间直接对着身体吹。</p>
 <p>请勿使用单相电流 220V 以外的电源 * 会引起触电, 短路而导致起火</p>	 <p>在运转可能条件范围内使用。 * 有可能引起触电, 火灾, 故障等 在 25°C. 50%~45°C. 40% 的氛围内使用。</p>
 <p>不要在充满切削油等矿物油的场所使用。 * 会造成树脂部的老化而引起受伤和事故。</p>	 <p>运转时, 轮子的刹车定到 ON 进行固定。 * 意外移动时, 有可能会造成受伤和事故。</p> 
 <p>不要在有振动或倾斜的场所使用。 * 会造成机品翻倒而引起受伤和事故。 请在无振动的场所使用。</p>	 <p>勿在室内、室外有水或会被水淋到之处使用。 * 会造成绝缘劣化而引起触电, 漏电, 火灾及故障等。</p>
 <p>在有导电体 (碳粉, 铁, 铸物, 铝等) 粉尘处请勿使用 * 会引起触电和短路。</p>	 <p>在漂浮粉尘多的场所时, 请务必对产品内部进行定期的清洁 * 会引起触电和短路。</p>
 <p>不要靠近火边。 * 会造成本机变形, 而引起短路起火。</p>	 <p>不要把手和手指放在排气口处。 * 有可能会受伤。</p>
 <p>不要损伤、加工、强行折、拉、扭曲电源线。 * 造成电源线破损, 从而相起火灾或触电。</p>	 <p>不使用时, 请把拔掉电源。 * 会由于损伤、烧伤、绝缘老化而引起触电和造成火灾。</p>
 <p>插头上不要粘上灰尘等垃圾 * 触电或短路而起火。</p>	 <p>不要把重物压在或夹住电源线上。 * 电源线破损, 有可能会引起火灾或触电。</p>
 <p>电源线卷起或收起的状态时不要使用。 * 由于电源线发热有可能引起火灾。 请务必在拉长的状态下使用。</p>	 <p>不要损伤、加工、强行折、拉、扭曲电源线。 * 造成电源线破损, 从而相起火灾或触电。</p>
 <p>拔电源时, 不要拉电源线, 务必拿着前端的电源插头拔出。 * 有可能由于触电和短路而引起火灾。</p>	

⚠ 注意



放置在漂浮粉尘多，油分多的场所时，请使用与放置场所相应的滤网。

* 如此时使用标准规格时，有可能会引起故障。

请与购买店联系

● 保养・点检时的注意事项

⚠ 注意



修理技术员以外的人员，禁止拆机，修理及改造。

* 有可能引起异常动作或起火。



点检是地，请务必拔掉电源。

* 有可能会触电或受伤。



不使用时，请务必拔掉电源。

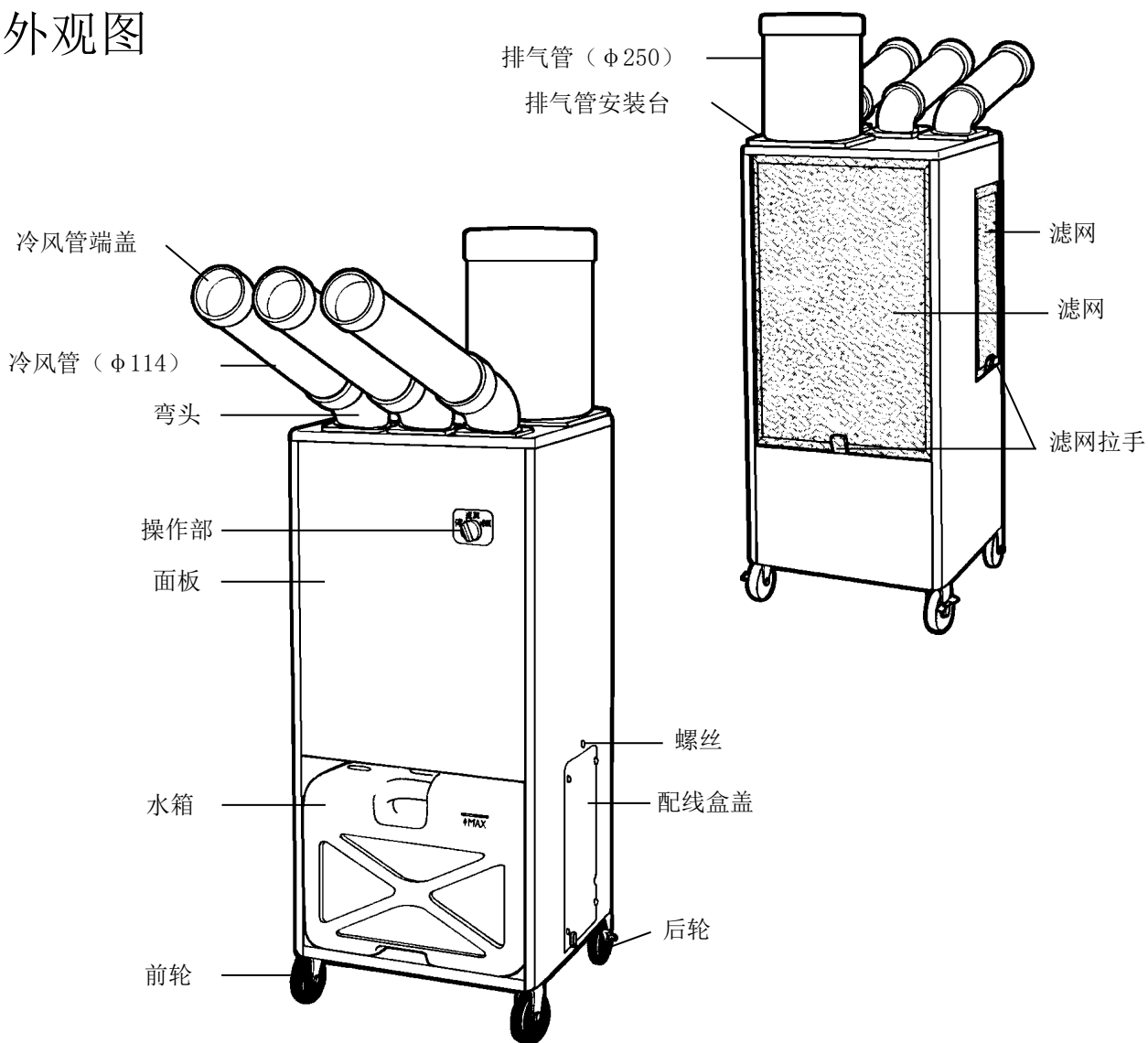
* 有可能触电或受伤。

2 规格

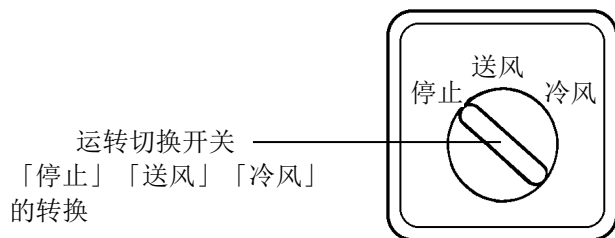
品 番	SS-56EG2-8A	
电 源	单相 220V 50Hz	
制 冷 能 力	5.6kW	
压 缩 机	密封型 出力 1.5kW	
送 风 机	输出 功率	0.48kW
	冷风侧风量	16m ³ /min
	排气 风量	30m ³ /min
消 费 电 力	2.8kW	
启 动 电 流	57A	
运 转 电 流	13.4A	
功 率 因 数	95%	
冷 媒	R407C	
冷 媒 充 入 量	950g	
产 品 重 量	90kg	
外 形 尺 寸	宽 490×长 600×高 1120mm (不包含冷风管、排气管)	
运 转 条 件	25℃ (50%) ~ 45℃ (40%)	
备 注	制冷能力，消费电力，运转电流为周围温度 35℃，相对温度为 60% 时运转的数值。	

3 各部名称

外观图



操作部



4 准备

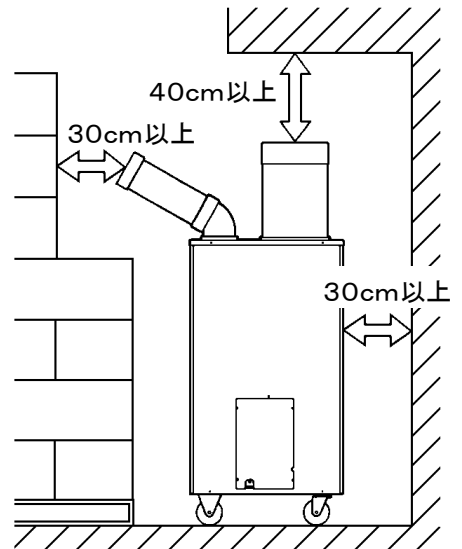
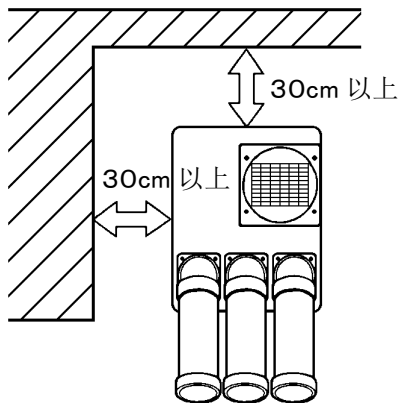
为了安全使用，请务必阅读「1 安全守则」

1. 本体的设置

注记

- ① 请勿放置在有酸性或碱性等与一般环境不一样的场所。
* 有可能会腐蚀热交换器等部品。
- ② 请不要设置在有盐酸，硫酸等明显腐食金属的气体和蒸气的场所。
* 有可能引起气体泄漏，性能下降等问题。

请设置在滤网的前面及冷风管、排气管的吐出方向无障碍物的场所。



在油烟比较多的场所使用时，根据油的种类有可能会造成树脂部品破裂、变质等情况出现。
像这种场所时，请把空调设置在油烟环境外的场所。

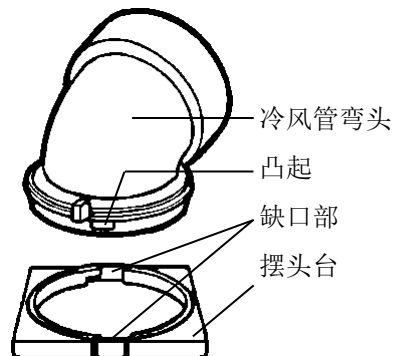
2. 冷风管的安装

(1) 冷风管用弯头的安装

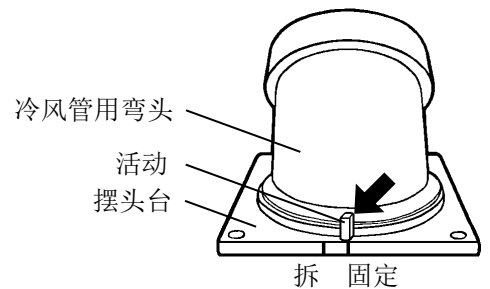
- ① 冷风管用弯头的凸起部对着摆头台的缺口部装入。

注记

冷风管用弯头的凸出部位可动。
请转到易装入的位置，装入摆头台。



- ② 冷风管用弯头的活动扣对准摆头台的「固定」位置。



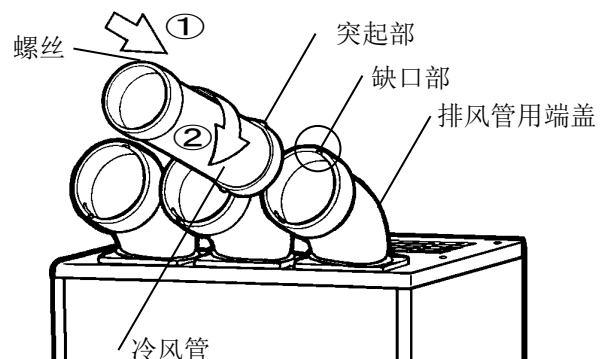
(2) 冷风管的安装

冷风管的突起部对准弯头的缺口部，然后往右转直到转不到。

※螺丝侧装不进缺口部

请按着冷风管用弯头、把冷风管对着想送风的方向。

* 送风范围请参照第 9 页「风向调节」这项。



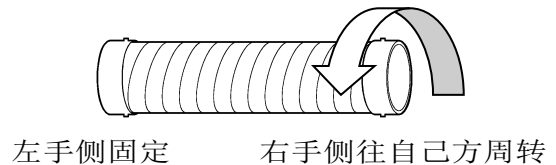
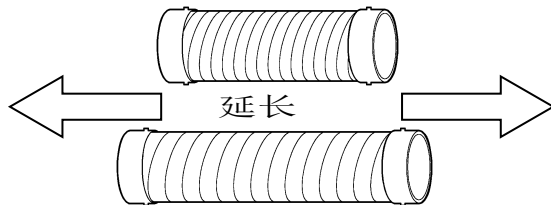
拆取冷风管弯头时

使用季节结束收起时等拆取冷风管弯头时，请按以下手順进行。

- ① 取下冷风管。
- ② 把冷风管用弯头的活动扣打到「拆取」的位置，然后往上方向拿，就可从摆头台上取下。

●关于冷风管柔软性的说明

冷风管太软、造成冷风吹出口朝下掉时，按下述方法，加强冷风管的硬度。



3. 排气管的装取方法

注记

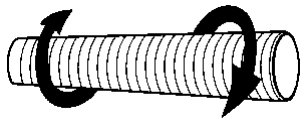
- ① 请不要掉东西或者是把棍子等放入排气管中，会损伤内部部品或引起故障。
- ② 请不要堵塞排气管。会妨碍性能或引起故障。

(1) 安装排气管座

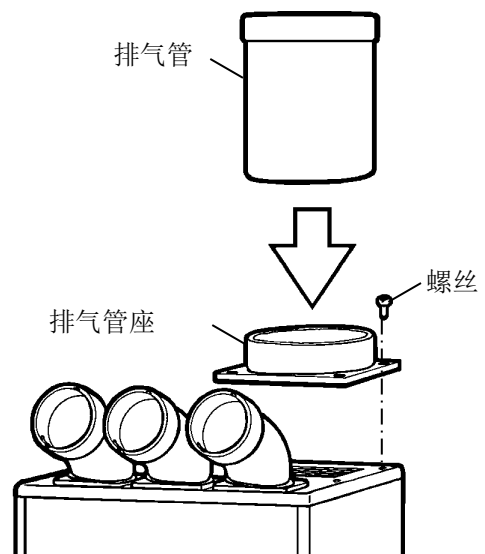
用附属的 4 个螺丝把排气管座安装在本体上

(2) 排气管的安装

- ① 请调整排气管的直径，装入排气管座。
用手把排气管按圆周方向左右转的话，直径可以有±30%的变化。



- ② 把排气管装入排气管座内。

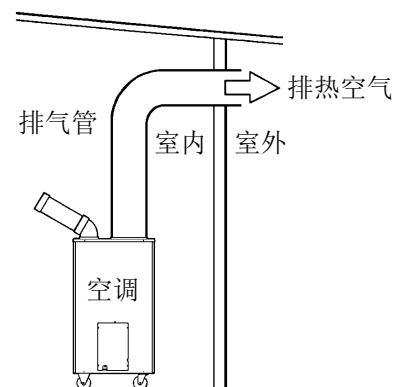


(另售品) 排气管

另售的排气管（口径 $\phi 250\text{mm} \times$ 长 4m）接在排气口时，可以把排出的热空气排到室外。
取下标配的排气管，装上排气管。

注记

- ① 在墙上钻孔安装排气管时，请找工程公司、外行人进行工程的话，有可能会引起漏雨等问题。
- ② 请不要拧或者堵塞排气管的前端，会影响机器性能或引起故障。
- ③ 请不要掉东西或者是把棍子等放入排气管中，会损伤内部部品或引起故障。
- ④ 周围温度在 40°C 以上时，不要使用另售排气管，请利用标准附属品的排气管。有可能会造成制冷不好。



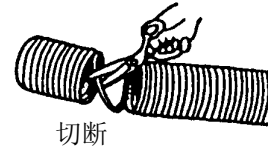
(另售品) 延长冷风管

准备延长冷风管 (内径 $\phi 125\text{mm} \times$ 长 5m)
在作业场所附近不能设置本机时请使用。

《切断延长冷风管》

根据延长长度, 切断冷风管后使用。

- ① 用像一字螺丝刀一样前端锐利的物品撬开想切断的位置。 ② 拆下冷风管的槽, 用剪刀或斜口钳剪断。

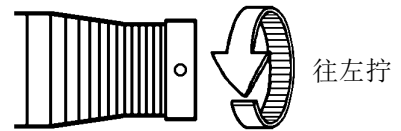


《改变口径》

把冷风管往左拧的话口径变小, 可提高风速。

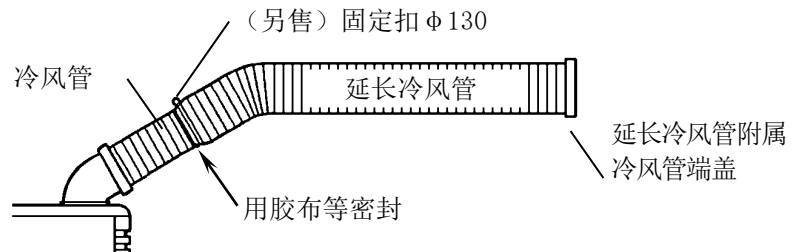
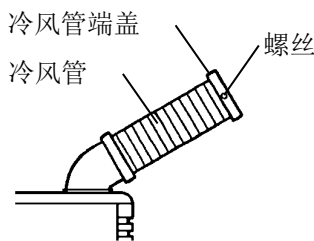
注记 排气口前端拧的过细的话, 会引起能力下降或故障, 请注意。

(另售)
延长冷风管



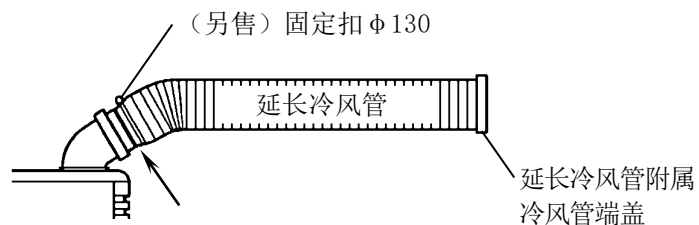
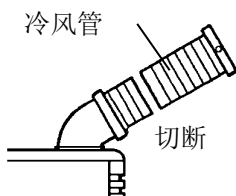
《延长冷风管连接到冷风管》

- ① 松动冷风管端盖的螺丝, 取下冷风管的端盖。
② 延长冷风管覆在冷风管上, 拧先端, 用胶布等密封后, 用固定扣固定。
③ 用胶水等把附属的冷风管端盖固定在延长冷风管上。



《连接延长冷风管》

- ① 切断冷风管。
② 冷风管插入延长冷风管、拧先端、用胶布等密封后、用固定扣固定。
③ 用胶水等把附属的冷风管端盖固定在延长冷风管上。



《固定延长冷风管》

用铁丝等从屋顶上吊住延长冷风管或者固定在墙面上。

4. 本体接电源

注记

- ① 请接空调专用电源
- ② 电源电源及延长电源线，请务必使用规定的长度・公称断面积的部品。
*有可能由于电气容量不足及电线的容量不足（电压低下），而引起本体的故障。

（1）电源接电

请使用专用回路（专用电源）。

（2）漏电开关

请使用 20A、30mA、0.1sec 以下的漏电开关

（3）本体接电

把插头插入插座。

5. 试运转

操作运转切换开关，风量调节开关，摆头开关，确认机能是否无异常。

- ① 运转切换开关的操作方法，请参照下项「使用方法」的各项目。
- ② 有异常(不动作)时，请参照第 13 页「排除故障」的各项目。

注记

从「冷风」运转切换到「停止」或「送风」运转、再次切换到「冷风」运转时、请等待 3 分钟。保护装置动作时，有可能会不运转。

5 使用方法

为了安全使用，请务必先阅读「1 安全守则」

- 注记**
- ① 放置在油烟多的场所时，根据油的种类有可能引起树脂部品破裂、劣化。在此场所时，请把空调设置在此环境外。
 - ② 从「冷风」转换到「停止」或者「送风」运转后的3分钟内、即使再转换到「冷风」运转，由于保护装修动作，压缩机不启动，不能马上出冷风，但是并非故障。

1. 运转

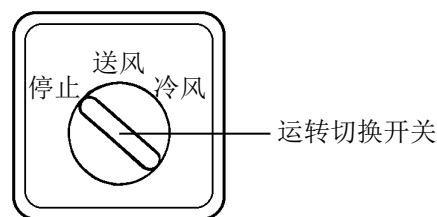
操作部在前盖上。

请操作操作部的运转切换开关。

「送风」…风轮运转，开始送风（并非冷风运转）。

※压缩机不启动。

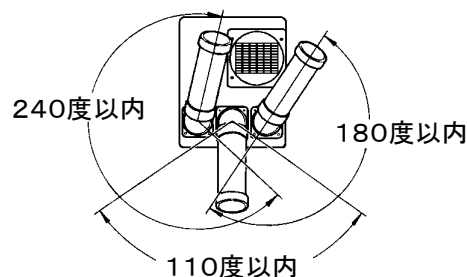
「冷风」…压缩机启动，冷风开始运转。



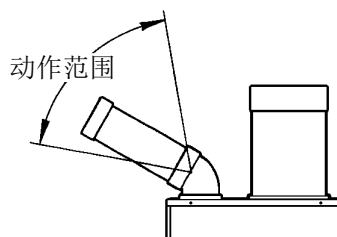
2. 风向调节

因为冷风管可以动，所以请调节使用。

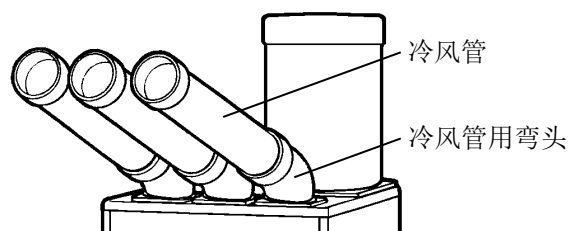
《《水平方向》》在右图范围内转动。



《《上下方向》》由于冷风管有柔软性，请在可动作范围内调节到需要的方向。



- 注记**
- ① 弯冷风管时，手扶着弯头部分，小心地弯。
* 如果强行弯曲的话，会造成部分破损。
 - ② 请不要掉物品，棍棒等物品到冷风管内。
* 有可能损伤内部部品，引起故障。
 - ③ 冷风管突起部与本体的开口部相配时，因为冷风管弯头会脱落，所以请在不脱落的范围内使用。



3. 排水箱

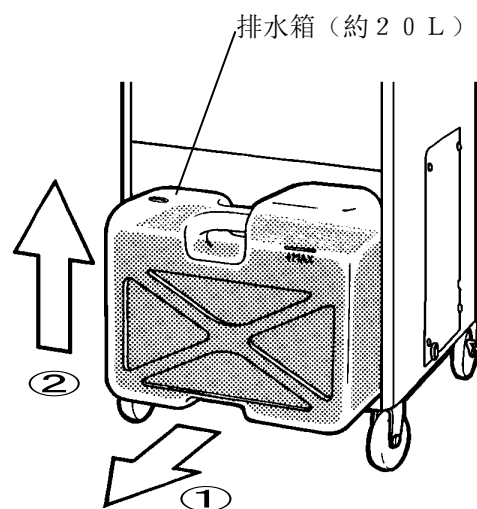
(1) 除湿水储在排水箱内。

请把排水箱往外拉出来后拿起

水箱容量为 20L。拿起或拿着水箱移动时，请注意不要闪到腰。

注记

- ① 除湿水量会由于外气温、湿度等或热交换器的脏污程度等发生大的变化。
请注意特别是梅雨季节等湿度高的时期，除湿水量会增加。
- ② 请在排水箱上确认除湿水量。
- ③ 除湿水量满了的话，会流出到地面上，请确认排水箱内的除湿水量，并尽处理除湿水。
- ④ 移动点式空调时，由于除湿水会流到本体上，所以请倒掉除湿水后再启动空调。
- ⑤ 如运转停止后立刻拿出排水箱的话，残留在热交换器上的除湿水会滴下来。请在运转停止 2~3 后再拿出水箱。

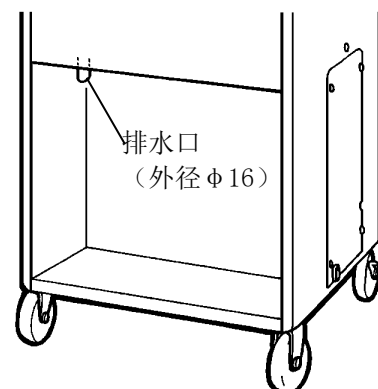


(2) 用软管排除湿水时

软管插入到排水口时，除湿水可直接排到排水槽。

请使用内径为 $\phi 16\text{mm}$ 的软管。

- ① 取出排水箱。
- ② 从正面看水箱支架的顶部的左边有排水口、插入软管、
请用固定扣等固定。
- ③ ②连接好的软管请放入排水槽等处。



6 保护装置

(1) 压缩机用过负荷保护器。

- ① 由于电压的降低等，电流过大和马达异常过热来保护压缩机。
- ② 过负荷保护器为自动复位型。过负荷保护器频繁动作（动转停止）时，请查明原因。有可能引起故障。
请参照第 13 页的「排除故障」“反复运转·停止”的项目。

(2) 冷冻防止板

为了防止低温时热交换器冻结、压缩机停止运转、转换为送风运转。除霜结束后、自动的恢复到冷风运转。

(3) 3 分钟保护装置

为了保护压缩机、冷风运转停止后 3 分钟、压缩机为不动作的保护装置。

冷风运转停止冷风运转停止后的 3 分钟，即使运转切换开关打到「冷风」、也只能送风运转。

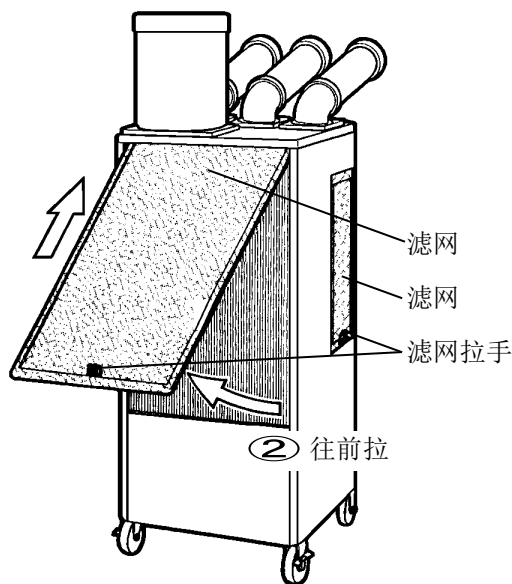
7 保养与保管

为了安全使用，请务必先阅读「1 安全守则」

1. 清洁滤网

- ① 请把滤网往上拉取出。
- ② 请用吸尘器等吸滤网上的灰尘
- ③ 非常脏时，请用水先。
- ④ 滤网完全干燥后再安装。

① 往上拉



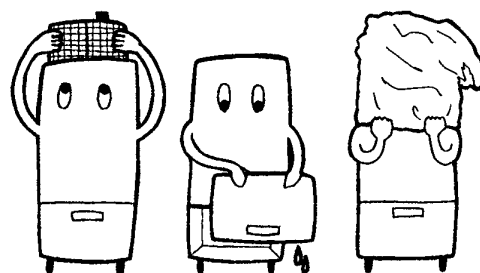
2. 外观保养

伸缩管或外部脏污，请用干布擦，或者用稀释的中性清洗剂擦拭。

注记 请注意如使用稀释剂·汽油·药品·打磨粉等时，会导致涂装表面刮花，引起故障等。

3. 使用季节结束时

- ① 请对滤网及本体外部进行清洁。
- ② 请倒掉排水箱内的水，并让其内部干燥。
- ③ 请打到送风运转 1 小时左右，充分干燥本体内部。
- ④ 为了不让本体积灰尘，请盖上适当的罩子。
- ⑤ 请保管好部品，防止丢失。
- ⑥ 请擦干净电源线及延长线的脏污后进行保管。



*关于热交换器·蒸发器·风轮等内部的清洁，请与销售商联系。
使用季节结束时对内部进行清洁的话，下次即可立刻使用。（清洁·点检为有偿服务）

注记 保管时，请勿横放本体。
*再启动时，有可能会引起压缩机的故障。

8 安全点检

为了安全，请务必先阅读「1 安全守则」

为了安全使用，请按照下列的点检项目，进行定期的点检保养。

点检时，有发现问题时，请迅速进行处理。

点检项目	处理方法
电源线是否有损伤或变形？	请更换新的电源（延长）线。
插头是否有变形和松动？	请更换新的插头。
电源线及电源部是否正确的连接？	请正确的连接。
电源线与延长线的连接部的连接是否正确？	请正确的连接。
电源（延长）线与插头的连接是否正确？	请正确的连接。
伸缩管有无变形，破损等？	新更换新的伸缩管。
滤网有没被灰尘和垃圾堵塞？	请清洁滤网。
滤网的安装是否正确？	请正确安装。
滤网是否破损？	请更换新的滤网。
热交换器的磷片是否倒塌等？	联系购买店进行点检・修理。
热交换器的磷片是否粘有灰尘和油污？	
滤网和冷风管处是否有障碍物？	请清除障碍物。
排水箱是否正确安装？	请正确安装。
排水箱是否破损？	请更换新的排水箱。
轮子是否磨损？	请更换新的轮子。
轮子的刹车是否正常动作？	
各开关是否正常动作？	参考 13 页「故障排除」进行检查修不好时，请与购买店联系进行点检・修理。
有无异音・异味？	请与购买店联系进行点检・修理。

9 排除故障

为了安全，请务必先阅读「1 安全守则」

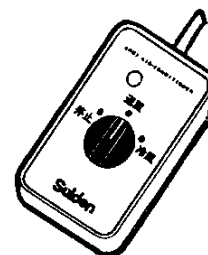
请 确 认		
现象	检查	排除方法
不运转	是否有接电源？（停电等）	通电前把运转开关设置为「停止」，请等待 如在「冷风」的位置通电的话，有可能会引起保险和开关跳闸。
	电源插头是否有插在插座上？	请把电源插头插在插座上。
	电源线是否断线？	请修理好断线处。
	电源用保险有无烧掉，开关有无跳闸？	如没专业的电工时，请与购买店联系。
	过负荷保护器有无动作？ （冷风管・排气管的送风方向有无障碍物？）	请拿掉妨碍送风的物体。
保险或者开关断路	总开关容量是否充足？	总开关为本机专用，请把分线回路也设为本机专用。
	是否遵守了3分钟停止	点式空调设置为「停止」，再次开始运转时，请隔3分钟后再运转「冷风」。
	电源电压是否低？	与电力公司联系。
反复运转・停止 （过负荷保护器动作）	电源电压是否低？	与电力公司联系
	电源（延长）线的容量是否充足？	请选择适当的电源（延长）线。
不制冷	是否把运转开关打在「送风」档？	请打在「冷风」档。
	滤网与冷风管是否有堵塞？	请拿掉障碍物。
	滤网是否有灰尘和垃圾堵塞？	请清洁滤网。
	冷冻防止板是否动作？	除霜动转中。 除霜完成后，重新运转。
	压缩机用的过负荷保护器是否动作？ （是否电源电压异常？）	请排除原因。
制冷慢	周围温度是否过高？ （超过45℃温度）	请保持通风良好等，在连续运转可能范围内使用。 连续运转可能范围为25℃～45℃。
水漏到本机外	滤网是否被灰尘或垃圾堵塞？	请清洁滤网。
	排水管是否堵塞？	请清扫排水管。
	排水箱是否满水？	请倒掉排水箱内的水。
	排水箱是否正确安装？	请正确安装。
	排水箱是否破损？	修补或者更换。

■按上述方法未能排除故障时，请与经销商联系。

10 另售品

●带线遥控开关

准备带线遥控开关，在离开本机的场所可用开关操作。



●防尘滤网（大）

●防尘滤网（小）

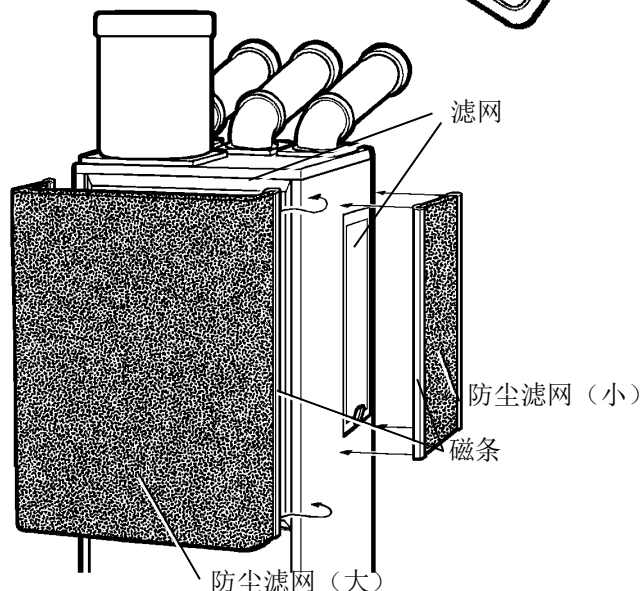
针对在绵、纤维、玻纤等粉尘比较多的场所使用的顾客。

热交换器频繁的堵塞，而导致冷风不运转时、请使用另售品「防尘滤网」加在滤网上。

防尘滤网两侧带有磁条，请贴在本体上进行固定。

※防尘滤网堵塞的话，冷风运转无法正常进行。

从本机上取下防尘滤网，进行清洁。



注记

粉尘特别多的场所，不能使用本机。

有必要时，请把本体从发生粉尘的场所移开，用冷风延长管（另售）送冷风。

●油雾滤网（大）

●油雾滤网（小）

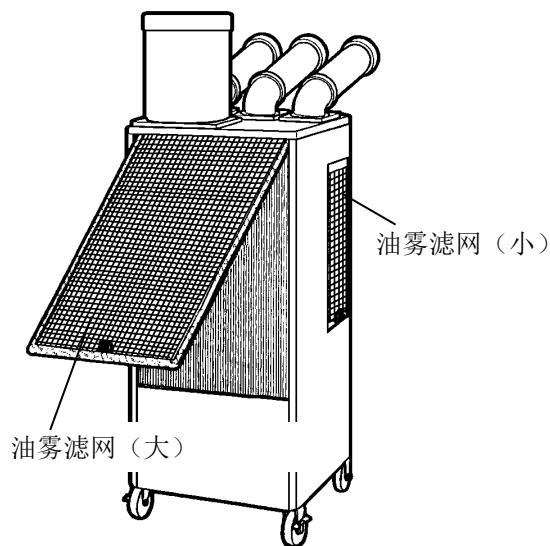
针对在油雾比较多的场所使用的顾客

建议把标配的滤网更换为「油雾滤网」

装油雾滤网，可防止由于热交换器的油污造成的制冷能力下降、排水飞溅。

※油雾滤网堵塞的话，冷风运转无法正常进行。

从本机上取下油雾滤网，进行清洁。



注记

油雾特别多的场所，不能使用本机。

有必要时，请把本体从发生油雾的场所移开，用冷风延长管（另售）送冷风。

11 关于售后服务及保证

⚠ 注意



本公司产品的维修·修理时，请使用本公司的原装产品。

- * 使用本公司原装部品以外部品的话，有可能特性不符，引起故障或事故。
- * 在使用了本公司原装部品以外的部品，发生投诉及需要修理等时，不仅不能受理，有可能全部都不在保证对象内。
- * 本公司部品使用在其它公司产品上时也同样。

●关于修理

修理用部品的订购及处理等的咨询，请确认品番，制造番号，购买日，与购买店联系。

另，修理用部品的保有时间为，生产后九年内。

●关于保修

本产品的保修期限为从购买日起 1 年内，仅限以下内容无偿保修。

无
偿
保
修

按照说明书进行保养点检，但在保修期间内由于设计、组装而引起的故障或破损。

但是，不能保证由于故障或者破损而引起的各种费用。

无偿修理时，关于与故障原因无关的消耗品，但是判断为要更换的部品，为有偿。

⚠ 安全注意事项

- 关于使用本机保存食品·动植物·精密仪器·艺术品等特殊用途时，请确认后再使用。
有可能会造成品质下降。
- 有时需要安装本机及进行电气工程等。请与购买店或者是专业人员联系。如果工程不完善的话，有可能引起触电和火灾，事故等。

★点检长年使用的点式空调吧！

愛情点检



有无此症
状？

- 即使打开开关，有时也不运转。
- 运转中有异音和振动。
- 本体变形，异常发热。
- 发出烧焦的味。
- 有其它异常。

如有异常，请
立即停止使
用!!

出现此症状时，为了防止发生故障或事故，请立即关掉开关，拔掉电源，并务必与销售店联系，进行点检·修理。

制造商：东莞瑞电电器有限公司

瑞电上海事务所

生产厂：东莞瑞电电器有限公司

广东省东莞市高埗镇三塘路低涌村第三工业区

上海市徐汇区中山西路 1800 号兆丰环球大厦 7 楼 D 座

TEL: 0769-88706982 FAX: 0769-88703885

TEL: 021-64568975 FAX: 021-64573908

执行标准

GB4706.1/GB4706.32/GB17625.1/GB4343.1

株式会社 **スイデン**

网址：<http://www.suiden.com.cn>